

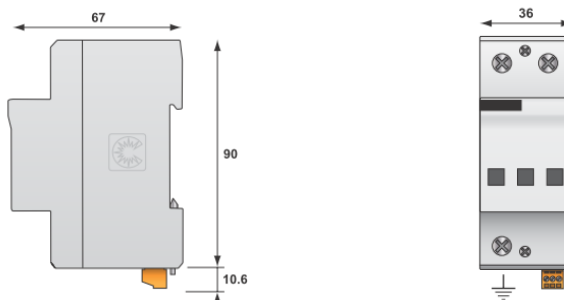


DS251E-300 УЗИП классов защиты 1+2



DS251E-300

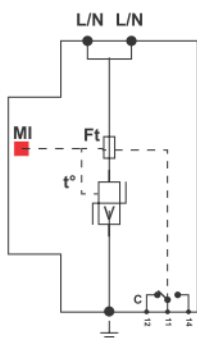
Размеры (в мм)



Спецификация

УЗИП по ГОСТ Р 51992-2011 EN 61643-11 и IEC 61643-11		Класс 1+2 Тип 1+2 (B, C)
Тип сети	U_N	220/380 VAC
Режим нейтрали		TNC
Максимальное рабочее напряжение	U_c	330 VAC
Временное перенапряжение (L/PEN)	U_T	440 V / 5 сек
★ Импульсный ток молнии (10/350 мкс)	I_{imp}	25 kA
★ Номинальный разрядный ток (8/20 мкс)	I_n	70 kA
★ Максимальный разрядный ток (8/20 мкс)	I_{max}	140 kA
Уровень защиты при I_n	U_p	<2,5 kV
Уровень защиты при 5 kA		<1,5 kV
Ток утечки	I_c	<2 mA
★ Сопровождающий ток	I_f	Отсутствует
Время срабатывания	t_A	<20 нс
Номинал предохранителя, макс.		250 A тип gG / gL
Сечение проводников		от 6 до 35 мм ²
Сигнализация рабочего состояния		Визуальная механическая и дистанционная
«Сухие» контакты дистанционной сигнализации		250 V/0,5 A (AC) 125 V/0,25 A (DC)
Проводники дистанционной сигнализации		макс. 1,5 мм ²
Монтаж		DIN-рейка 35 мм
Рабочая температура		от -40°C до +85°C
Относительная влажность		от 5 до 95% без конденсата
Материал корпуса		Термопластик UL94-V0
Степень защиты корпуса		IP20
Вес		300 гр

Схема



- V мощная варисторная сборка
- Ft термopредохранитель
- C контакты дистанционной сигнализации
- t° терморазмыкатель
- MI индикатор рабочего состояния

Информация для заказа

Код Заказа с контактом дистанционной сигнализации	Код Заказа без контакта дистанционной сигнализации	Наименование
DS251E-300	-	УЗИП Классов Защиты 1+2 для однофазной сети TNC 220/380 VAC Максимальное рабочее напряжение $U_c=330VAC$

Модификации на другие напряжения

DS251E-120	-	УЗИП Классов Защиты 1+2 для однофазной сети TNC 120/208 VAC Максимальное рабочее напряжение $U_c=150VAC$
DS251E-400	-	УЗИП Классов Защиты 1+2 для однофазной сети TNC 220/380 VAC Максимальное рабочее напряжение $U_c=440VAC$

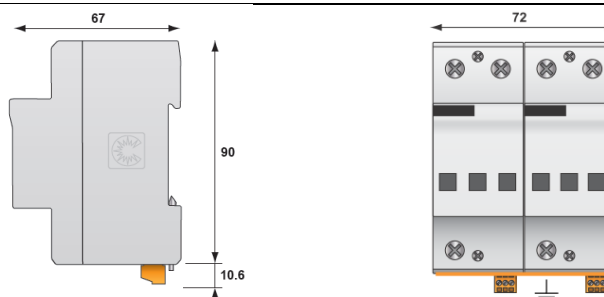


DS252E-300 УЗИП классов защиты 1+2



DS252E-300

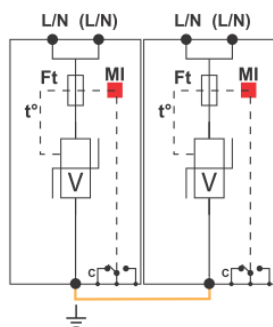
Размеры (в мм)



Спецификация

УЗИП по ГОСТ Р 51992-2011 EN 61643-11 и IEC 61643-11		Класс 1+2 Тип 1+2 (В, С)
Тип сети	U_N	220/380 VAC
Режим нейтрали		TN
Максимальное рабочее напряжение	U_c	330 VAC
Временное перенапряжение (L/PE)	U_T	440 V / 5 сек
★ Импульсный ток молнии (10/350 мкс)	I_{imp}	50 kA
★ Номинальный разрядный ток (8/20 мкс)	I_n	140 kA
★ Максимальный разрядный ток (8/20 мкс)	I_{max}	280 kA
Уровень защиты при I_n (L/PE)	U_p	<2,5 kV
Уровень защиты при 5 kA (L/PE)		<1,5 kV
★ Сопровождающий ток	I_f	Отсутствует
Время срабатывания	t_A	<20 нс
Номинал предохранителя, макс.		250 А тип gG / gL
Сечение проводников		от 6 до 35 мм ²
Сигнализация рабочего состояния		Визуальная механическая и дистанционная
«Сухие» контакты дистанционной сигнализации		250 V/0,5 A (AC) 125 V/0,25 A (DC)
Проводники дистанционной сигнализации		макс. 1,5 мм ²
Монтаж		DIN-рейка 35 мм
Рабочая температура		от -40°C до +85°C
Относительная влажность		от 5 до 95% без конденсата
Материал корпуса		Термопластик UL94-V0
Степень защиты корпуса		IP20
Вес		600 гр

Схема



- V мощная варисторная сборка
 Ft терморезистор
 C контакты дистанционной сигнализации
 t° терморазмыкатель
 MI индикатор рабочего состояния

Информация для заказа

Код Заказа с контактом дистанционной сигнализации	Код Заказа без контакта дистанционной сигнализации	Наименование
DS252E-300	-	УЗИП Классов Защиты 1+2 для однофазной сети TN 220/380 VAC Конфигурация 2+0. Максимальное рабочее напряжение $U_c=330VAC$

Модификации на другие напряжения

DS252E-120	-	УЗИП Классов Защиты 1+2 для однофазной сети TN 120/208 VAC Конфигурация 2+0. Максимальное рабочее напряжение $U_c=150VAC$
DS252E-400	-	УЗИП Классов Защиты 1+2 для однофазной сети TN 220/380 VAC Конфигурация 2+0. Максимальное рабочее напряжение $U_c=440VAC$

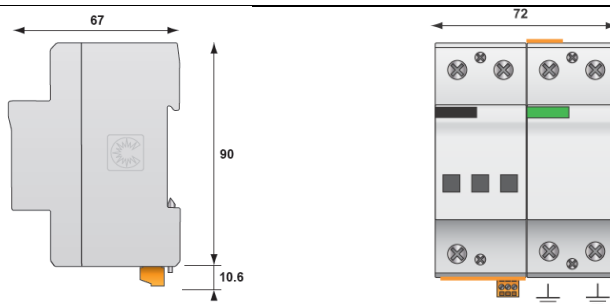


DS252E-300/G УЗИП классов защиты 1+2



DS252E-300/G

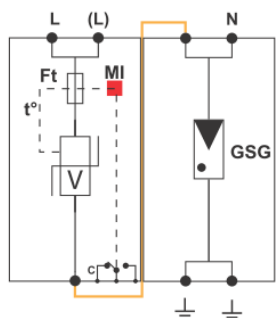
Размеры (в мм)



Спецификация

УЗИП по ГОСТ Р 51992-2011 EN 61643-11 и IEC 61643-11	Класс 1+2 Тип 1+2 (В, С)	
Тип сети	U_N	220/380 VAC
Режим нейтрали		TNS, TT
Максимальное рабочее напряжение	U_c	330 VAC
Временное перенапряжение (L/N)	U_T	440 V / 5 сек
★ Импульсный ток молнии (10/350 мкс)	I_{imp}	50 kA
★ Номинальный разрядный ток (8/20 мкс)	I_n	80 kA
★ Максимальный разрядный ток (8/20 мкс)	I_{max}	150 kA
Уровень защиты при I_n (L/N)	U_p	<2,5 kV
Уровень защиты при 5 kA (L/N)		<1,5 kV
★ Сопровождающий ток	I_f	Отсутствует
Время срабатывания	t_A	<20 нс
Номинал предохранителя, макс.		250 А тип gG / gL
Сечение проводников		от 6 до 35 мм ²
Сигнализация рабочего состояния		Визуальная механическая и дистанционная
«Сухие» контакты дистанционной сигнализации		250 V/0,5 A (AC) 125 V/0,25 A (DC)
Проводники дистанционной сигнализации		макс. 1,5 мм ²
Монтаж		DIN-рейка 35 мм
Рабочая температура		от -40°C до +85°C
Относительная влажность		от 5 до 95% без конденсата
Материал корпуса		Термопластик UL94-V0
Степень защиты корпуса		IP20
Вес		600 гр

Схема



- GSG газонаполненный разрядник CITEL
 V мощная варисторная сборка
 Ft терморазрядник
 C контакты дистанционной сигнализации
 t° терморазмыкатель
 MI индикатор рабочего состояния

Информация для заказа

Код Заказа с контактом дистанционной сигнализации	Код Заказа без контакта дистанционной сигнализации	Наименование
DS252E-300/G	-	УЗИП Классов Защиты 1+2 для однофазной сети TNS и TT 220/380 VAC Конфигурация 1+1. Максимальное рабочее напряжение $U_c=330VAC$

Модификации на другие напряжения

DS252E-120/G	-	УЗИП Классов Защиты 1+2 для однофазной сети TNS и TT 120/208 VAC Конфигурация 1+1. Максимальное рабочее напряжение $U_c=150VAC$
DS252E-400/G	-	УЗИП Классов Защиты 1+2 для однофазной сети TNS и TT 220/380 VAC Конфигурация 1+1. Максимальное рабочее напряжение $U_c=440VAC$

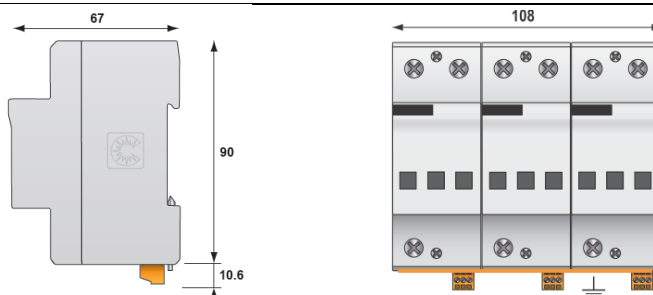


DS253E-300 УЗИП классов защиты 1+2



DS253E-300

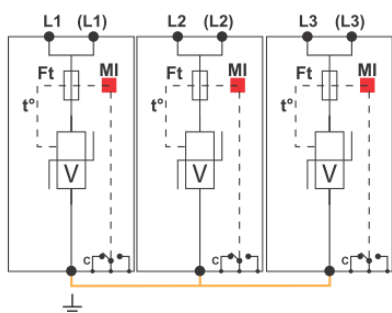
Размеры (в мм)



Спецификация

УЗИП по ГОСТ Р 51992-2011 EN 61643-11 и IEC 61643-11		Класс 1+2 Тип 1+2 (В, С)
Тип сети	U_N	220/380 VAC
Режим нейтрали		TNC
Максимальное рабочее напряжение	U_c	330 VAC
Временное перенапряжение (L/PEN)	U_T	440 V / 5 сек
★ Импульсный ток молнии (10/350 мкс)	I_{imp}	75 kA
★ Номинальный разрядный ток (8/20 мкс)	I_n	210 kA
★ Максимальный разрядный ток (8/20 мкс)	I_{max}	420 kA
Уровень защиты при I_n (L/PEN)	U_p	<2,5 kV
Уровень защиты при 5 kA (L/PEN)		<1,5 kV
★ Сопровождающий ток	I_f	Отсутствует
Время срабатывания	t_A	<20 нс
Номинал предохранителя, макс.		250 А тип gG / gL
Сечение проводников		от 6 до 35 мм ²
Сигнализация рабочего состояния		Визуальная механическая и дистанционная
«Сухие» контакты дистанционной сигнализации		250 V/0,5 A (AC) 125 V/0,25 A (DC)
Проводники дистанционной сигнализации		макс. 1,5 мм ²
Монтаж		DIN-рейка 35 мм
Рабочая температура		от -40°C до +85°C
Относительная влажность		от 5 до 95% без конденсата
Материал корпуса		Термопластик UL94-V0
Степень защиты корпуса		IP20
Вес		900 гр

Схема



- V мощная варисторная сборка
- Ft терморезистор
- C контакты дистанционной сигнализации
- t° терморазмыкатель
- MI индикатор рабочего состояния

Информация для заказа

Код Заказа с контактом дистанционной сигнализации	Код Заказа без контакта дистанционной сигнализации	Наименование
DS253E-300	-	УЗИП Классов Защиты 1+2 для трехфазной сети TNC 220/380 VAC Конфигурация 3+0. Максимальное рабочее напряжение $U_c=330VAC$

Модификации на другие напряжения

DS253E-120	-	УЗИП Классов Защиты 1+2 для трехфазной сети TNC 120/208 VAC Конфигурация 3+0. Максимальное рабочее напряжение $U_c=150VAC$
DS253E-400	-	УЗИП Классов Защиты 1+2 для трехфазной сети TNC 220/380 VAC Конфигурация 3+0. Максимальное рабочее напряжение $U_c=440VAC$

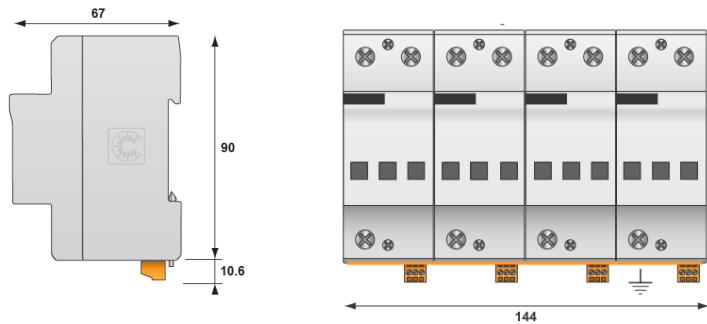


DS254E-300 УЗИП классов защиты 1+2



DS254E-300

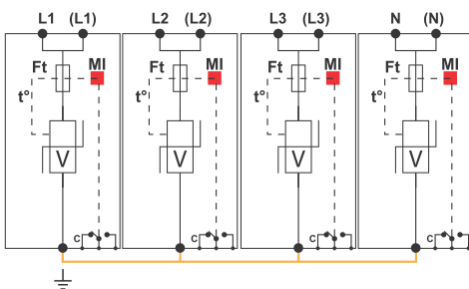
Размеры (в мм)



Спецификация

УЗИП по ГОСТ Р 51992-2011 EN 61643-11 и IEC 61643-11		Класс 1+2 Тип 1+2 (B, C)
Тип сети	U_N	220/380 VAC
Режим нейтрали		TNS
Максимальное рабочее напряжение	U_C	330 VAC
Временное перенапряжение (L/PE)	U_T	440 V / 5 сек
☆ Импульсный ток молнии (10/350 мкс)	I_{imp}	100 kA
☆ Номинальный разрядный ток (8/20 мкс)	I_n	280 kA
☆ Максимальный разрядный ток (8/20 мкс)	I_{max}	560 kA
Уровень защиты при I_n (L/PE)	U_p	<2,5 kV
Уровень защиты при 5 kA (L/PE)		<1,5 kV
☆ Сопровождающий ток	I_f	Отсутствует
Время срабатывания	t_A	<20 нс
Номинал предохранителя, макс.		250 А тип gG / gL
Сечение проводников		от 6 до 35 мм ²
Сигнализация рабочего состояния		Визуальная механическая и дистанционная
«Сухие» контакты дистанционной сигнализации		250 V/0,5 A (AC) 125 V/0,25 A (DC)
Проводники дистанционной сигнализации		макс. 1,5 мм ²
Монтаж		DIN-рейка 35 мм
Рабочая температура		от -40°C до +85°C
Относительная влажность		от 5 до 95% без конденсата
Материал корпуса		Термопластик UL94-V0
Степень защиты корпуса		IP20
Вес		1200 гр

Схема



- V мощная варисторная сборка
Ft термopредохранитель
C контакты дистанционной сигнализации
t° терморазмыкатель
MI индикатор рабочего состояния

Информация для заказа

Код Заказа с контактом дистанционной сигнализации	Код Заказа без контакта дистанционной сигнализации	Наименование
DS254E-300	-	УЗИП Классов Защиты 1+2 для трехфазной сети TNS 220/380 VAC Конфигурация 4+0. Максимальное рабочее напряжение $U_C=330$ VAC

Модификации на другие напряжения

DS254E-120	-	УЗИП Классов Защиты 1+2 для трехфазной сети TNS 120/208 VAC Конфигурация 4+0. Максимальное рабочее напряжение $U_C=150$ VAC
DS254E-400	-	УЗИП Классов Защиты 1+2 для трехфазной сети TNS 220/380 VAC Конфигурация 4+0. Максимальное рабочее напряжение $U_C=440$ VAC

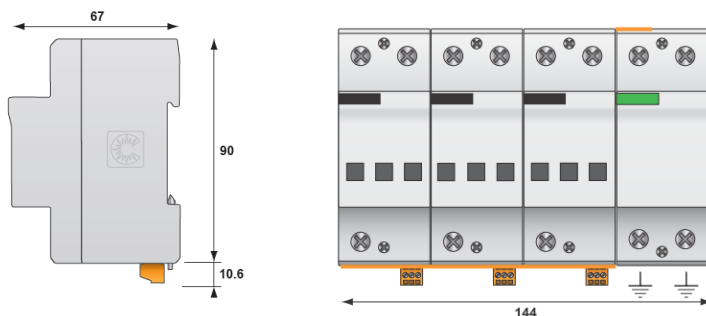


DS254E-300/G УЗИП классов защиты 1+2



DS254E-300/G

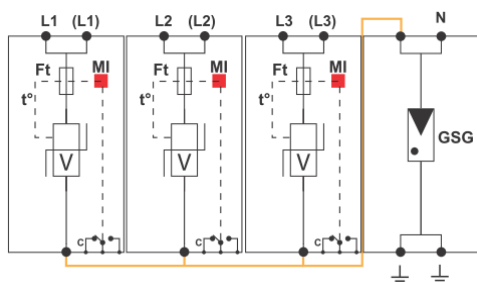
Размеры (в мм)



Спецификация

УЗИП по ГОСТ Р 51992-2011 EN 61643-11 и IEC 61643-11	Класс 1+2 Тип 1+2 (B, C)	
Тип сети	U_N	220/380 VAC
Режим нейтрали		TNS, TT
Максимальное рабочее напряжение	U_c	330 VAC
Временное перенапряжение (L/N)	U_T	440 V / 5 сек
☆ Импульсный ток молнии (10/350 мкс)	I_{imp}	100 kA
☆ Номинальный разрядный ток (8/20 мкс)	I_n	80 kA
☆ Максимальный разрядный ток (8/20 мкс)	I_{max}	150 kA
Уровень защиты при I_n (L/N)	U_p	<2,5 kV
Уровень защиты при 5 kA (L/N)		<1,5 kV
☆ Сопровождающий ток	I_f	Отсутствует
Время срабатывания	t_A	<20 нс
Номинал предохранителя, макс.		250 A тип gG / gL
Сечение проводников		от 6 до 35 мм ²
Сигнализация рабочего состояния		Визуальная механическая и дистанционная
«Сухие» контакты дистанционной сигнализации		250 V/0,5 A (AC) 125 V/0,25 A (DC)
Проводники дистанционной сигнализации		макс. 1,5 мм ²
Монтаж		DIN-рейка 35 мм
Рабочая температура		от -40°C до +85°C
Относительная влажность		от 5 до 95% без конденсата
Материал корпуса		Термопластик UL94-V0
Степень защиты корпуса		IP20
Вес		1200 гр

Схема



- GSG газонаполненный разрядник CITEL
V мощная варисторная сборка
Ft терморедохранитель
C контакты дистанционной сигнализации
 t^o терморазмыкатель
MI индикатор рабочего состояния

Информация для заказа

Код Заказа с контактом дистанционной сигнализации	Код Заказа без контакта дистанционной сигнализации	Наименование
DS254E-300/G	-	УЗИП Классов Защиты 1+2 для трехфазной сети TNS и TT 220/380 VAC Конфигурация 3+1. Максимальное рабочее напряжение $U_c=330$ VAC

Модификации на другие напряжения

DS254E-120/G	-	УЗИП Классов Защиты 1+2 для трехфазной сети TNS и TT 120/208 VAC Конфигурация 3+1. Максимальное рабочее напряжение $U_c=150$ VAC
DS254E-400/G	-	УЗИП Классов Защиты 1+2 для трехфазной сети TNS и TT 220/380 VAC Конфигурация 3+1. Максимальное рабочее напряжение $U_c=440$ VAC